






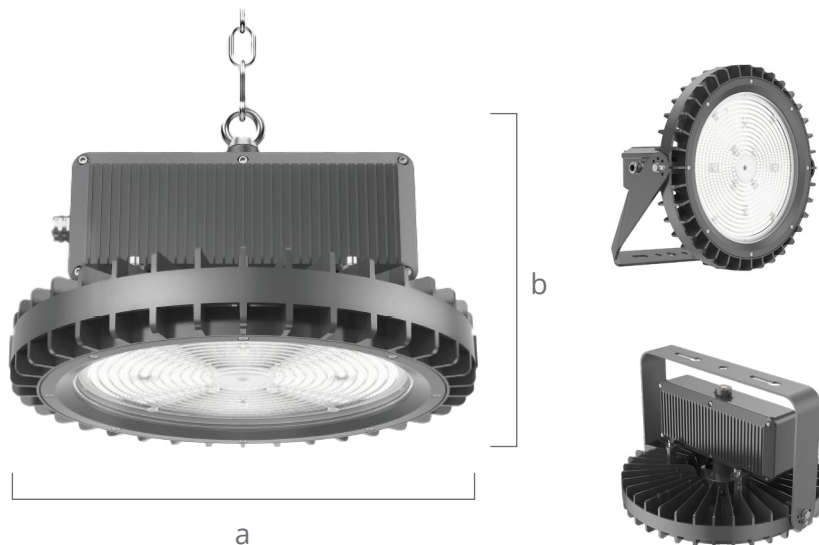


-  **Záruka: 5 rokov**
-  **Zdroj: Meanwell**
-  **Možnosť regulácie: DALI**
-  **InLED s.r.o.**
-  **L80B10: >100 000h**
-  **Určené do ťažkých teplotných podmienok**
-  **Farba: šedá**

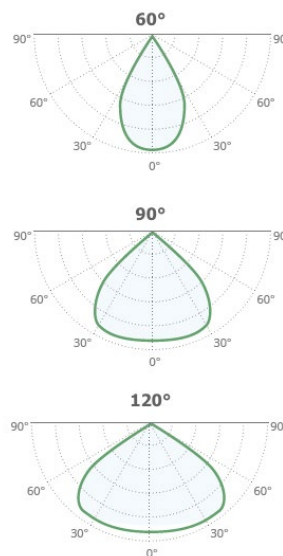


Technické údaje

LED priemyselné svietidlo vhodné do hál, skladov a výrobných priestorov. HBT3 je určené do ťažkých podmienok s teplotou až do 70°C. Jeho univerzálny dvojúčelový dizajn umožňuje jeho montáž na oko a na strop a zároveň aj montáž na stenu.

Vstupné napätie	Index podania farieb	Teplota svetla
AC 85 - 265V	Ra > 80	5000K (voliteľné)
Uhol vyžarovania	Pracovná teplota	Krytie
60°/ 90°/ 120°	-30°C ~ +70°C	IP66 / IK09 / IK10

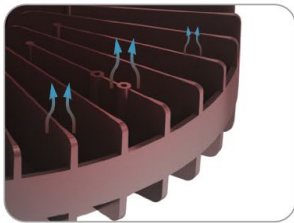
Vyžarovací uhol



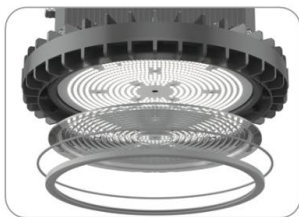
Parametre

Uvedené hodnoty príkonu a svetelného toku sú podľa platných štandardov v tolerancii +-7,5%.

Typ	Príkon (W)	Svetelný tok LED modulu (lm)	Svetelný tok svietidla (lm)	Účinnosť svietidla (lm/W)	Účinnosť LED (lm/W)	Rozmery (mm)		Váha (kg)
						a	b	
HBT3 100W	101	16 961	16 153	160	168	380	262	6,6
HBT3 150W	151	25 414	24 204	160	168	380	262	6,6
HBT3 200W	199	34 817	33 159	167	175	380	262	6,6



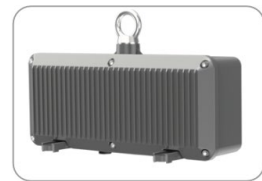
Hliník s nízkym obsahom medi (Cu <0,1 %), vysoká odolnosť proti korózii. Pevná konštrukcia ponúka vynikajúce tepelné vlastnosti, vďaka čomu je svietidlo vhodné použiť pri vysokých teplotách až do 70°C.



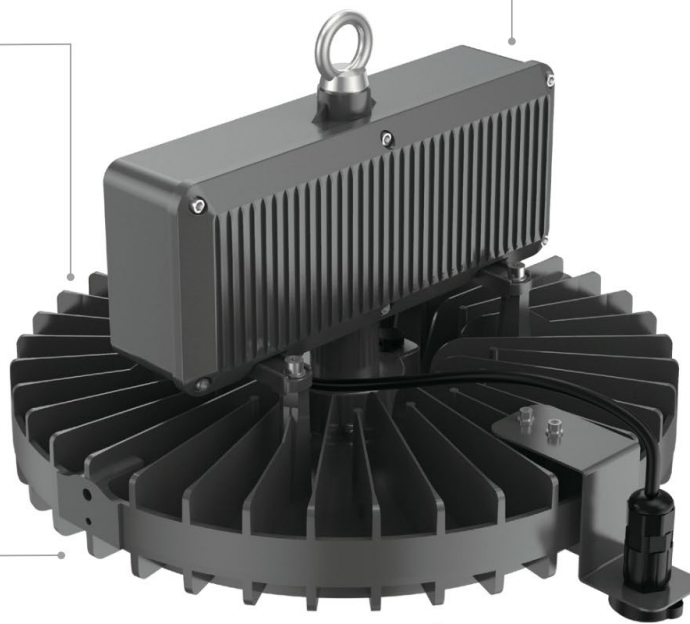
Tvrdené sklo a optika poskytujú dvojité ochranu.



S ramenom je svietidlo použiteľné ako reflektor a prešlo 3G vibračným testom.



Jednoduchá údržba po uplynutí životnosti zdroja.



PIR



Microwave



CASAMBI

Voliteľné inteligentné senzory.

Objednávací kód

	Typ (W)	—	Vyžarovací uhol	—	Regulácia
HBT3	<input type="text"/>		<input type="text"/>		<input type="text"/>
	100 150 200		60 90 120		DALI 0 (bez regulácie)